

Name _____
 Tel/Email _____
 Order N° _____

SPINNAKER/GENNAKER/CODES Measurement Form

Boat type & Length _____

Description

Asymmetric Gennaker Smart Code Code Zéro

Bowsprit Yes No | Bowsprit Length _____

Measured with furler ? Yes No

Furler brand, Art.n° or Measures _____

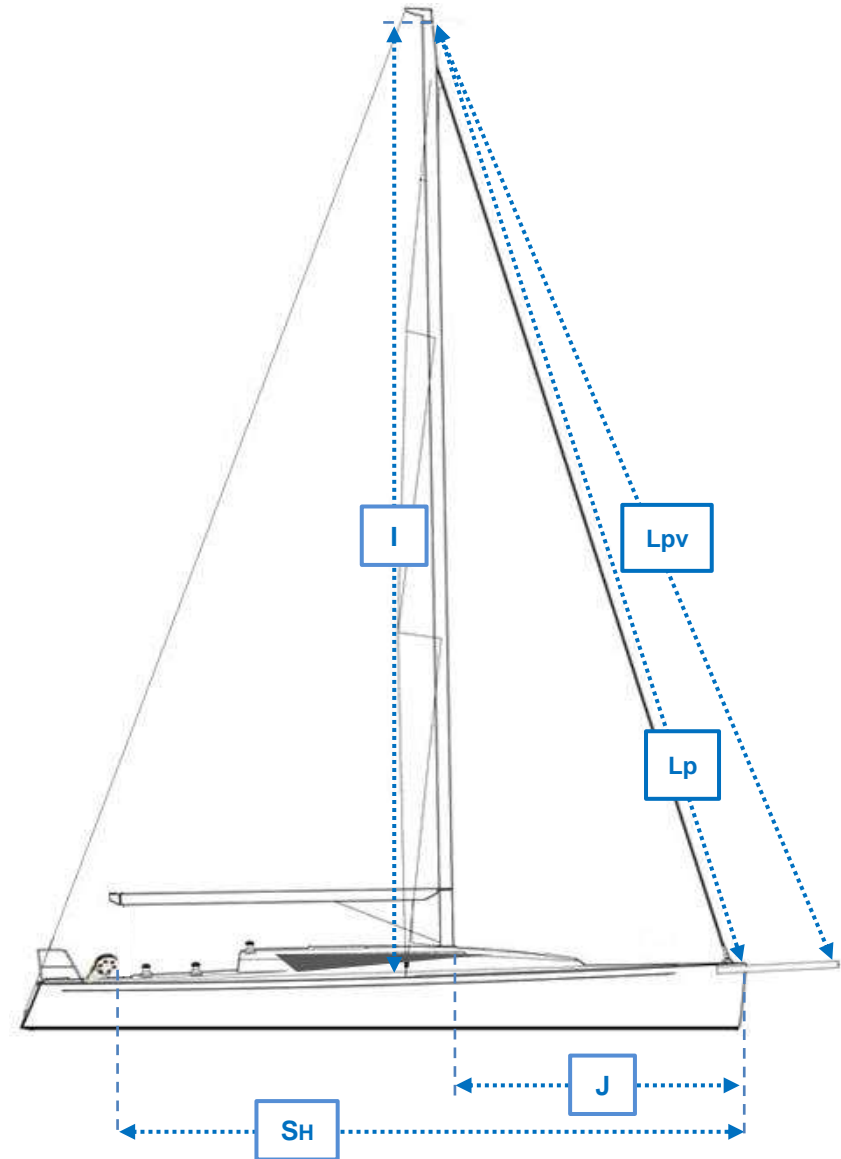
Symmetric | Pole Length _____

In use with Snuffer ? Yes No

Colours _____

measurements in cm

Lpv	fully hoist spinnaker halyard - bowsprit tack point or pole end	
Lp	fully hoist spinnaker halyard - deck and forestay intersection	
I	fully hoist spinnaker halyard - shroud u-bolt (deck level)	
SH	deck and forestay intersection - sheet point	
J	deck and forestay intersection - front side of the mast	



Type de bateau _____

Description

Spi Asymétrique Gennaker Smart Code Code Zéro

Bout dehors Oui Non | Longueur _____

Mesures prises avec l'emmagasineur ? Oui Non

Réf. emmagasineur ou dimensions _____

Spi Symétrique | Longueur du tangon _____

Equipé d'une chaussette à spi ? Oui Non

Couleurs _____

reportez les cotes en cm

Lpv	drisse de spi en butée haute - point d'amure, bout dehors	
Lp	drisse de spi en butée haute - cadène de l'étai	
I	drisse de spi en butée haute - cadène de hauban	
SH	cadène de l'étai - poulie d'écoute	
J	cadène de l'étai - pied de mât	

